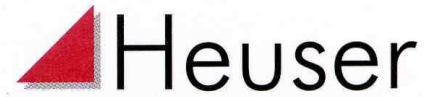


# Wandarm HWA

Medizinprodukt der Klasse I



Heuser Apparatebau GmbH

Am Schlagbaum 10  
D-42781 Haan

Postfach 3113  
D-42769 Haan

Telefon +49 (0) 21 29-94 03-0  
Telefax +49 (0) 21 29-94 03-33

[www.heuser-haan.de](http://www.heuser-haan.de)  
[info@heuser-haan.de](mailto:info@heuser-haan.de)



## Zweckbestimmung

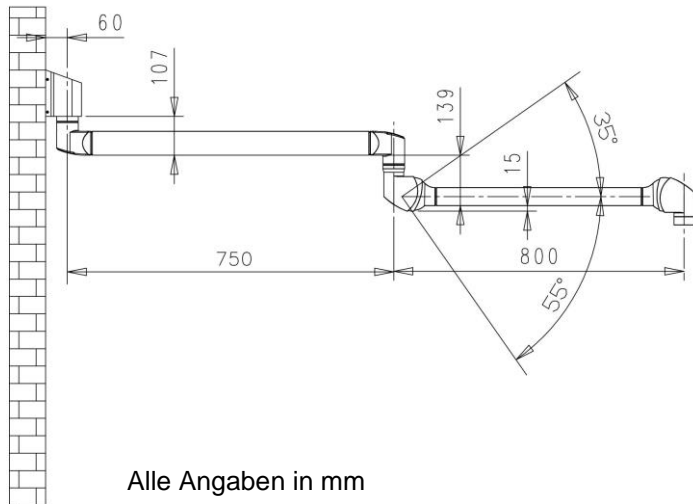
Wandmontiertes Tragsystem für Infrarotbestrahlungsgeräte in der Physiotherapie

## Ausstattung

- 2-teiliger Wandarm, bestehend aus Ausleger und Federarm
- Gerätefarbe weiß
- stufenloser Schwenkradius des Auslegers um 180°
- stufenlose Höhenverstellung des Federarms von +35° bis -55°
- Traglastbereich 8-13 kg
- maximale Auslenkung 1.550 mm

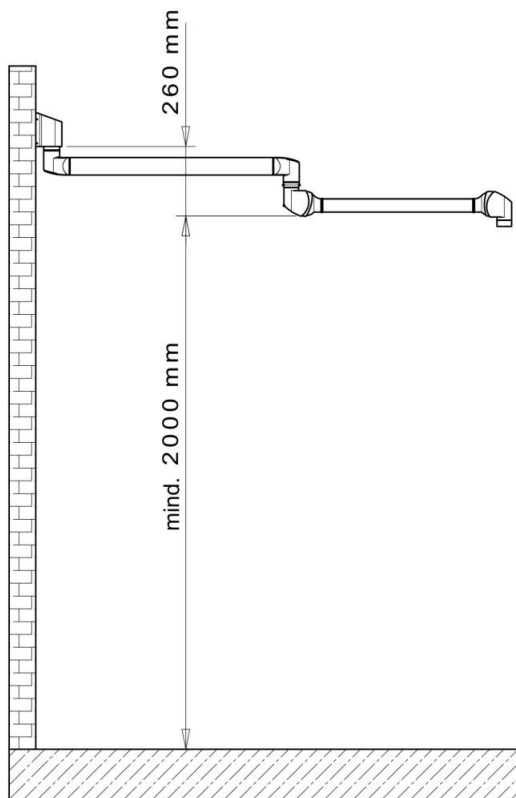
## Technische Daten

Technische Änderungen vorbehalten  
Ausgabestand:



Alle Angaben in mm

Gewicht	8,5 kg
Traglastbereich	8-13 kg
Aktionsradius	1550 mm
Maximaler Neigungswinkel des Federarms nach oben	35 °
Maximaler Neigungswinkel des Federarms nach unten	55 °
Netzspannung	230 V
Netzfrequenz	50 Hz
Querschnitt der Netzanschlussleitung	3 x 1 mm <sup>2</sup>



Mindest-Montagehöhe